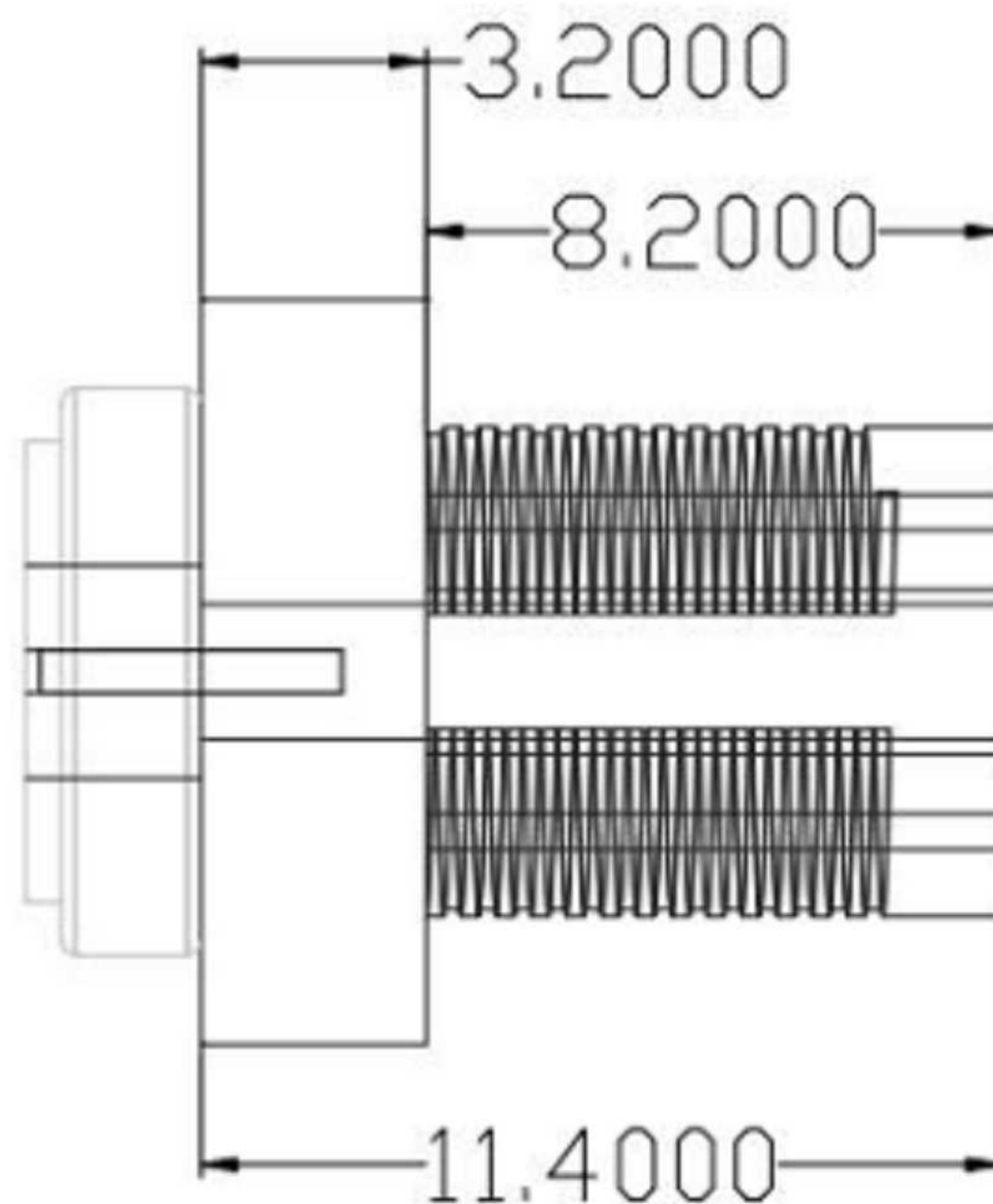
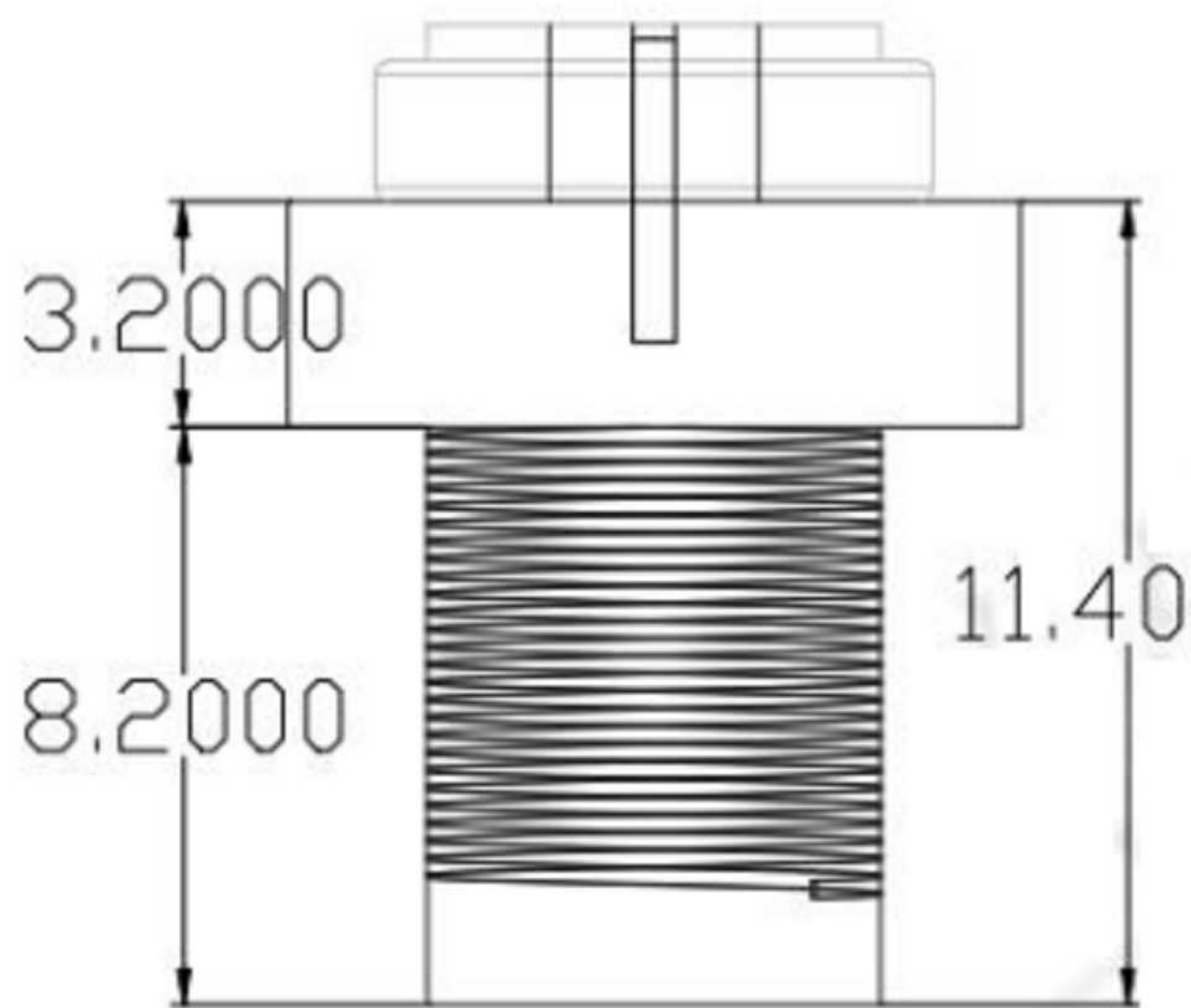


**cx-08a-dc
螺纹Φ8磁吸**

说明: **3A 12V**

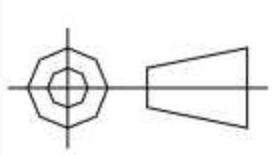
- 1、材料:
 - 外壳: 黄铜表面镀镍。
 - 塑胶: 尼龙。
 - 弹针: 黄铜表面镀金。
 - 磁铁: 钕铁硼
- 2、机械性能:
 - 使用寿命: >50000次。
- 3、电气性能:
 - 参考电压: 12V持续工作电流 3.0A。接触PIN针阻抗30MΩ。高压测试: AC 1000V 0.5mA 3SEC/DC1000V 0.5mA 3SEC.
- 4、盐雾测试48小时。
- 5、磁吸公母对接吸附力400G以上
- 6、焊接温度:
 - 300±5℃ 5±0.5s



東莞市高迪電子有限公司
DONG GUAN GAO DI ELECTRONICS CO., LTD

TOLERANCE UNLESS OTHERWISE STATED: Up to 5 ±0.2, Above 5 ~ 15 ±0.3, Above 15 ~ 30 ±0.4, Above 30 ~ 50 ±0.5, Angle ±0.3°

3RD. ANGEL'S



UNITS MM

DRAWN BY:	DATE	MAT'L	TITLE	CONNECTOR
Jack Lu	12/13/19			
CHECKED BY:	DATE	FINISH	MODLE	cx-08a-dc
Jacky Chen	12/13/19			
APPROVED BY:	DATE	SCALE	DWG NO.	SIZE
Tony Kao	12/13/19	1:1		A4
		SHEET NO.	PART NO.	VER
		1 of 1		R1